

IN THE TUBE

DCWéditions
PARIS



Suspension | *Suspension*

Tube : borosilicate glass

Waterproof stopper : black silicon and aluminium cast

Adjustable collar : stainless steel

Detachable mesh : Brass or steel

Reflector : aluminium and stainless steel

Fastenings : stainless steel

Wire : black rubber

Tube : verre borosilicate

Bouchon étanche : silicone et fonte d'aluminium noirs

Collier ajustable : acier inoxydable

Maille amovible : Laiton ou acier

Réflecteur : aluminium et acier inoxydable

Visserie : acier inoxydable

Câble : caoutchouc noir

Net Weight : 3,15 kg | **Gross :** 6,5 kg

Poids : net 3,15 kg | **Brut :** 6,5 kg

Dimensions

Body : 520 mm | **Diameter :** Ø100 mm

Corps : 520 mm | **Diamètre :** Ø100 mm

Packaging : 1025 × 330 × 285 mm

CL I – E14 – 2 × 11W MAX

IP64 - IK07



Bulb not included

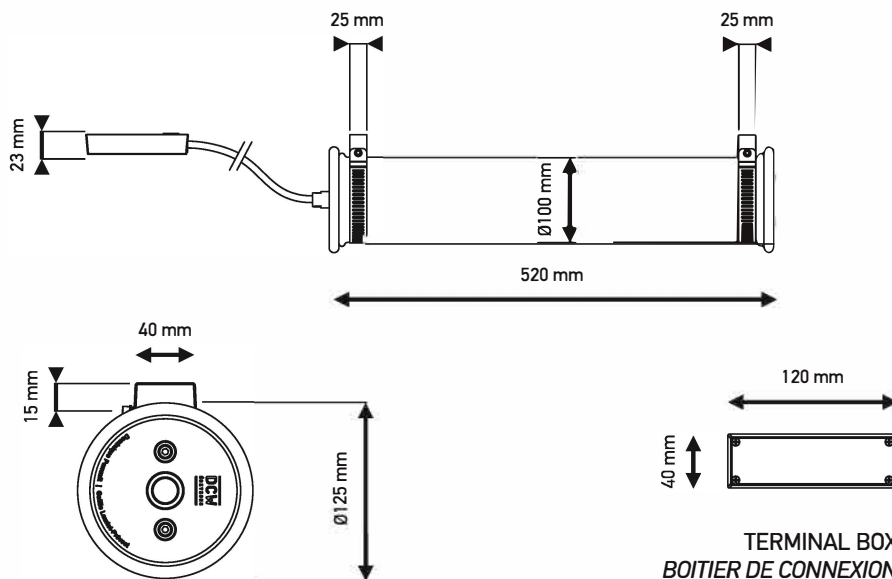
Ampoules non fournies

DCWéditions

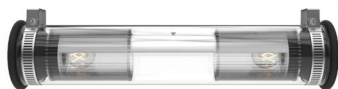
71 rue de la Fontaine au Roi
75011 Paris – France
+33 (0)1 40 21 37 60
sales@dcwe.fr

TECHNICAL SHEET / *FICHE TECHNIQUE*

IN THE TUBE 100-500



FINISHES / *FINITIONS*



ITT 100-500 SILVER

Silvered reflector | Stainless steel silvered detachable mesh | Black satin waterproof stopper | Chromed adjustable collar
Réflecteur argenté | Maille acier inoxydable argentée ou dorée | Bouchon noir mat | Colliers chromés



ITT 100-500 COPPER

Coppered reflector | Stainless steel silvered detachable mesh | Black satin waterproof stopper | Chromed adjustable collar
Réflecteur cuivré | Maille acier inoxydable argentée ou dorée | Bouchon noir mat | Colliers chromés



ITT 100-500 GOLD

Golden reflector | Stainless steel golden detachable mesh | Black satin waterproof stopper | Chromed adjustable collar
Réflecteur doré | Maille acier inoxydable dorée ou argentée | Bouchon noir mat | Colliers chromés